

TUBERÍA DE ABS PARA INCLINÓMETROS Y EXTENSÓMETROS



Hidroplús presenta el tubo y los accesorios fabricados en ABS para las siguientes aplicaciones:

- Entubación de tubo guía para inclinómetros.
- Entubación de tubo guía para extensómetros.

Características:

- Guías de alta precisión.
- Ausencia de efecto espiral.
- Ensamblaje cómodo y seguro.

SISTEMA COMPLETO



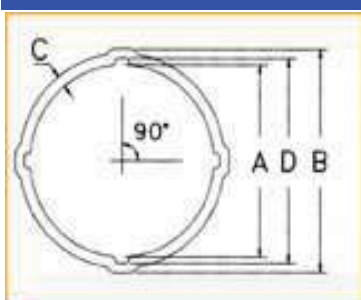
Manguito de unión

Tapón de superficie

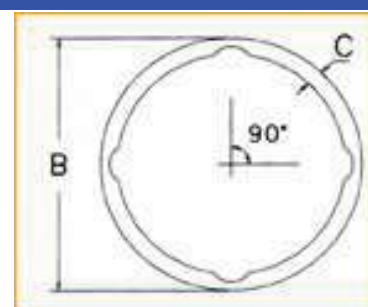
Tapón de fondo

Anillo magnético

DIMENSIONES



← Sección tubo



Sección manguito →

60 mm

70 mm

85mm

	Diámetro Tubo (mm)	Diámetro Manguito (mm)	Diámetro Tubo (mm)	Diámetro Manguito (mm)	Diámetro Tubo (mm)	Diámetro Manguito (mm)
A	50	57	60	67	72,50	83
B	60	67	70	77	85	91,50
C	35	5	3,5	5	4	4,3
D	53	61,5	63	71,5	76	85,50
EFFECTO ESPIRAL	<0,5°	-	<0,5°	-	<0,3°	-
LONGITUD	3 metros		3 metros		3 metros	

PRINCIPALES VENTAJAS

- Más flexibilidad frente al aluminio, evitando el colapso o abolladura que inutilizan el tubo.
- Alta resistencia al impacto.
- No corrosible.
- Efecto espiral <math><0,5^\circ</math>



FICHA TÉCNICA

Resina ABS (Acrylonitrile Butadiene Styrene) 100% virgen

	Test método	Unidades	Resultado
Izod impact strenght	ASTM D256	Kg/cm2	32
Tensile strength	ASTM D638	Kg/cm2	420
Elongation	ASTM D635	%	50
Melt indez	ASTM D1238	g/10 min	11
H.D.T. (Un annealed)	ASTM D648	°C	85
Rockwell hardness	ASTM D785	R scale	96
Flexural strength	ASTM D790	Kg/cm2	570
Flexural modulus	ASTM D790	Kg/cm2	18500
Specific gravity	ASTM D792	23°C	1,04
Molding shrinkage	ASTM D995	%	0,4 – 0,7
Flammability	UL 94	class	HB

RECOMENDACIONES DE ALMACENAJE Y MANIPULACIÓN

- No almacenar al sol.
- Evitar apilar materiales encima.
- Cubrir los embalajes si están a la intemperie.
- Apilar los tubos sobre una superficie plana para evitar que se arqueen.